

W4v Flachdachpfanne



Referenz: Gedeckt mit W4v naturrot

Flachdachpfanne W4v

Kleinformatziegel mit großer Tradition

Der W4v ist eine Weiterentwicklung des seit den 1960er-Jahren bewährten W4. Der Ziegel im Kleinformat, der dem Stil des berühmten Ziegelfabrikanten Johann Wilhelm Ludowici (1896-1983) nachempfunden ist, erfreut sich vor allem im süddeutschen Raum großer Beliebtheit. Die Besonderheit des W4v bietet sich Ihnen in der Verschiebbarkeit von bis zu 15 Millimetern, welche den Ziegel für Sanierungen und Neubauten interessant macht.

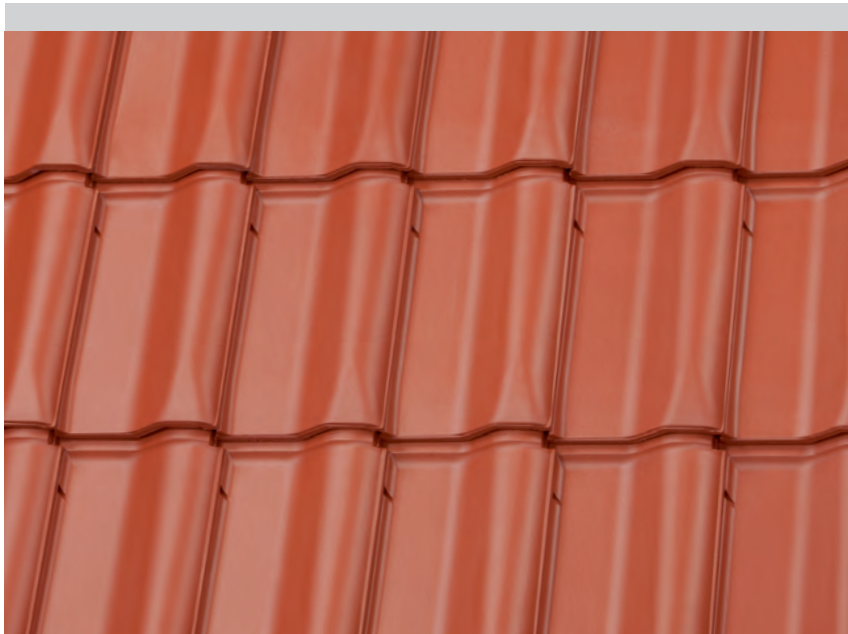
Engobiert: kupferbraun

Walther Dachziegel GmbH
Lohmühle 3-5
90579 Langenzenn
Telefon: 09101 708-0
Telefax: 09101 708-38
E-Mail: walther@dachziegel.de

Dachziegel.
Der gute Ton verbindet.

www.dachziegel.de

W4v Flachdachpfanne



Fläche: rotbraun

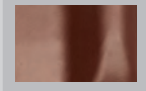
Naturrot / Engobiert



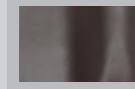
naturrot



rotbraun

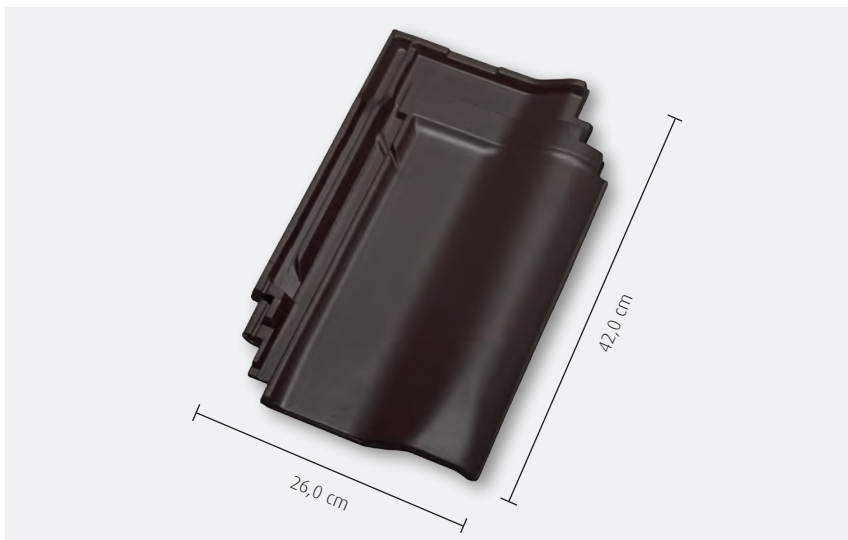


kupferbraun

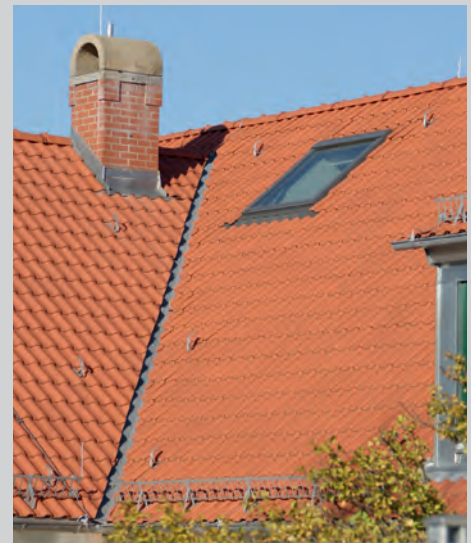


anthrazit

Achtung!
Änderung Decklänge

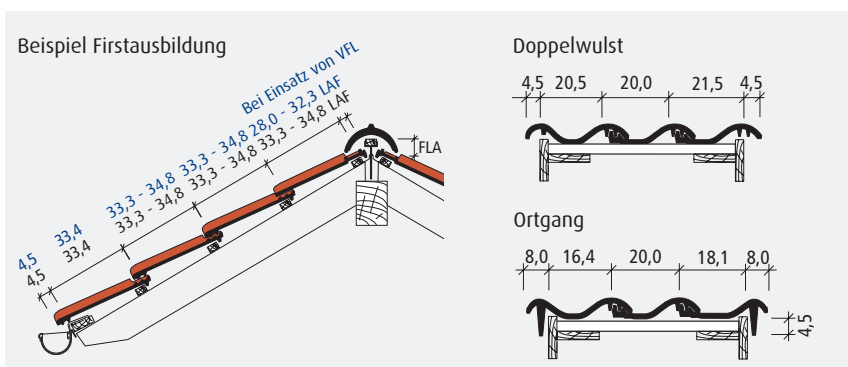


Ziegel: anthrazit



Detail: naturrot

Technische Daten im Überblick:



Gesamtmaß	26,0 x 42,0 cm
Decklänge (DL)	33,3 - 34,8 cm
Deckbreite (DB)	20,0 cm
Stückbedarf pro m ²	14,4 - 15,0
Gewicht pro Stück	ca. 3,3 kg
Regeldachneigung	≥ 22°

NEU

Wir produzieren in Deutschland.