

## FD-dakpan W6v



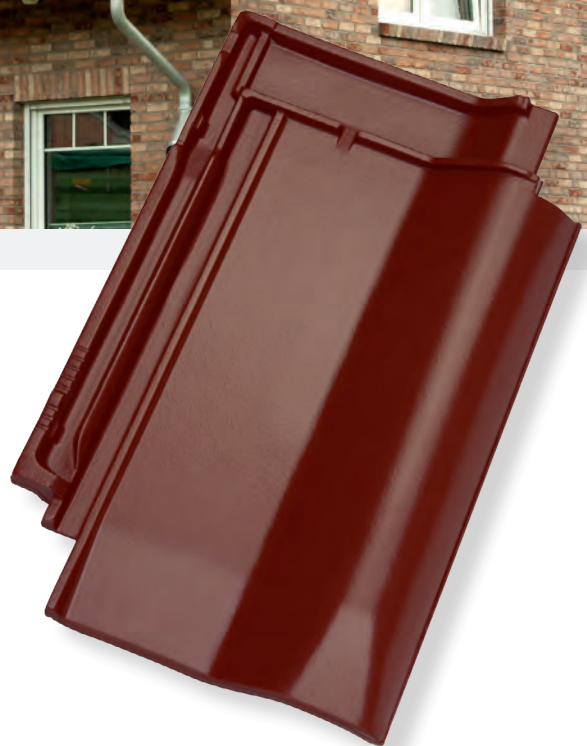
Referentie: woonhuis, gedekt met W6v 'Brillanz' nero

## FD-dakpan W6v

Moderne dakpan van halfformaat

Met de W6v bieden wij een moderne FD-dakpan met vier-voudige overlap bij de panhoeken. Door de variabele latafstand van 33,3-36,2 cm heeft u voldoende speelruimte bij het leggen van de dakpannen. Daarnaast heeft u slechts 12,7 stuks per m<sup>2</sup> nodig. Deze dakpan biedt u het beste van twee werelden: een kosteneffectieve oplossing en een tijdloos strak design.

Door een handige panhaak toe te passen, kan de dakpan snel en gemakkelijk worden verankerd. Bovendien biedt de W6v volop keuze uit verschillende oppervlakken, zoals 'Brillanz'-glazuur of standaard-engobe.



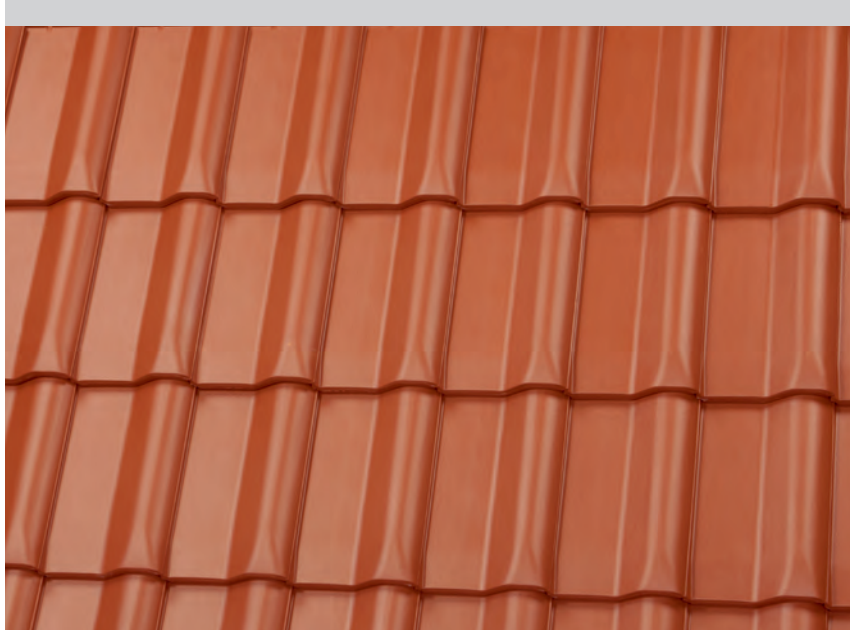
'Brillanz'-glazuur marone

**Walther Dachziegel GmbH**  
Lohmühle 3-5  
D-90579 Langenzenn  
Tel.: +49 (0)9101 708-0  
Fax: +49 (0)9101 708-38  
E-mail: [walther@dachziegel.de](mailto:walther@dachziegel.de)

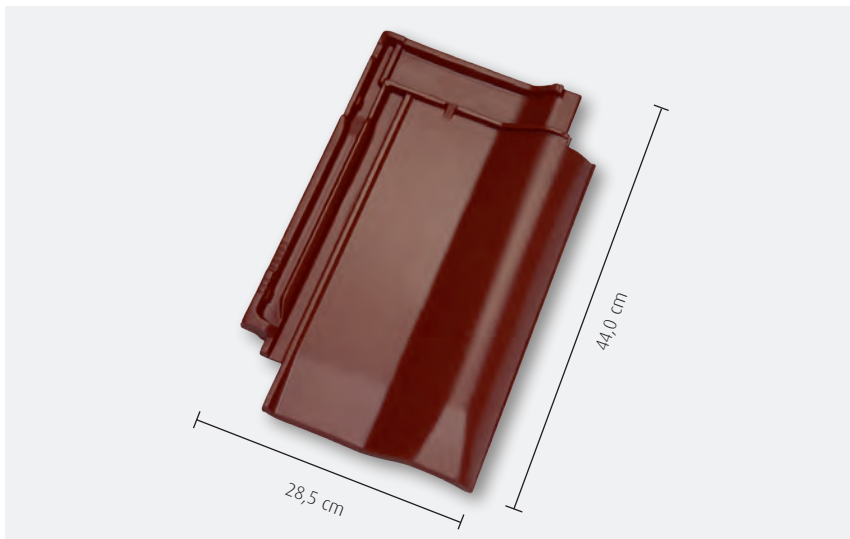
**Dachziegel.**  
**Der gute Ton verbindet.**

**[www.dachziegel.de](http://www.dachziegel.de)**

# FD-dakpan W6v



Oppervlak: roodbruin

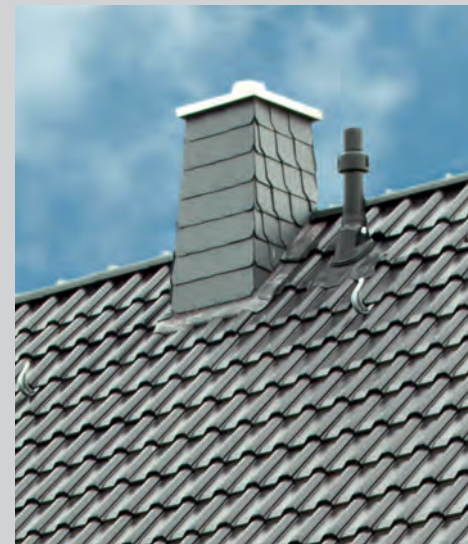
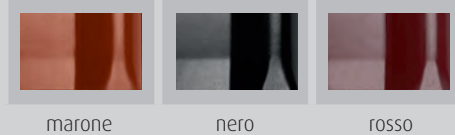


Dakpan: 'Brillanz' marone

## Natuurrood / engobe

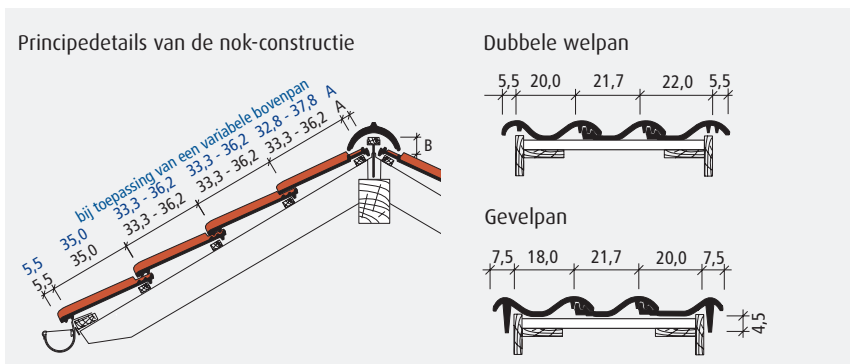


## 'Brillanz'-glazuur



Detailfoto: 'Brillanz' nero

Alle technische gegevens in één oogopslag:



**Wij produceren in Duitsland**

Afmeting	27,5 x 44,0 cm
Variabele latafstand	33,3 - 36,2 cm
Gemiddelde werkende breedte	21,7 cm
Benodigd aantal per m <sup>2</sup>	12,7 - 13,8
Gewicht per stuk	ca. 3,6 kg
Dakhelling	≥ 22°

A = afstand van de bovenste panlat tot het snijpunt van de nok  
B = ruitelhoogte