

## Rijnlandpan standaard Z10



Referentie: woonhuis, gedekt met Z10 edelzwart

### Rijnlandpan standaard Z10

Beproefd en kostenbesparend

Door een gemiddelde latafstand van 35,5 tot 38 mm en het efficiënte formaat levert de Z10 een grote kostenbesparing op. Er zijn tien dakpannen nodig voor één m<sup>2</sup> dak. Het dak kan daarom sneller worden gelegd, wat weer de nodige arbeidstijd scheelt. De Z10 biedt planners en uitvoerders tal van architectonische mogelijkheden, mede door de diversiteit aan traditionele en hedendaagse kleurschakeringen.



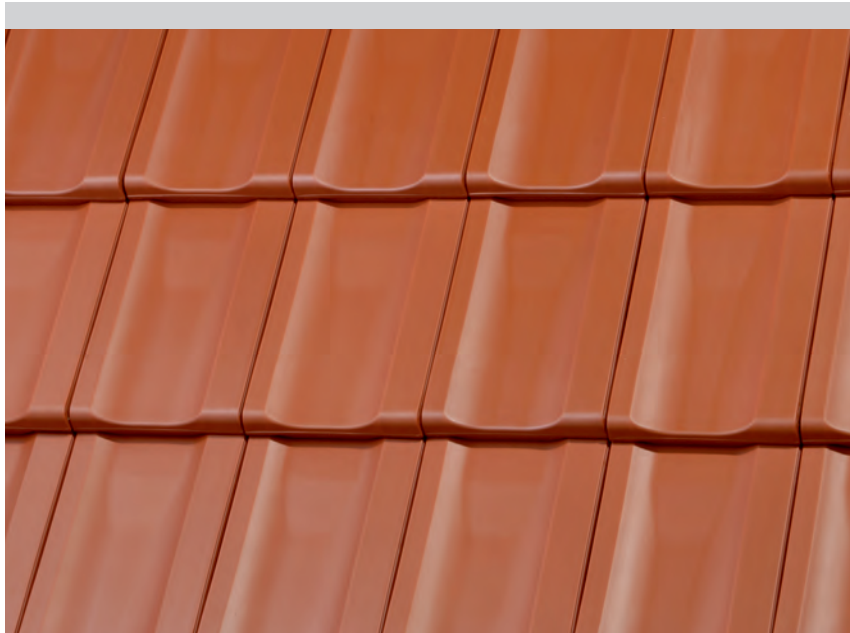
Edel-engebe: edelwijnrood

**Jacobi Tonwerke GmbH**  
Osteroder Straße 2  
D-37434 Bilshausen  
Tel.: +49 (0)5528 910-0  
Fax: +49 (0)5528 910-139  
E-mail: [vertrieb@jacobi-tonwerke.de](mailto:vertrieb@jacobi-tonwerke.de)

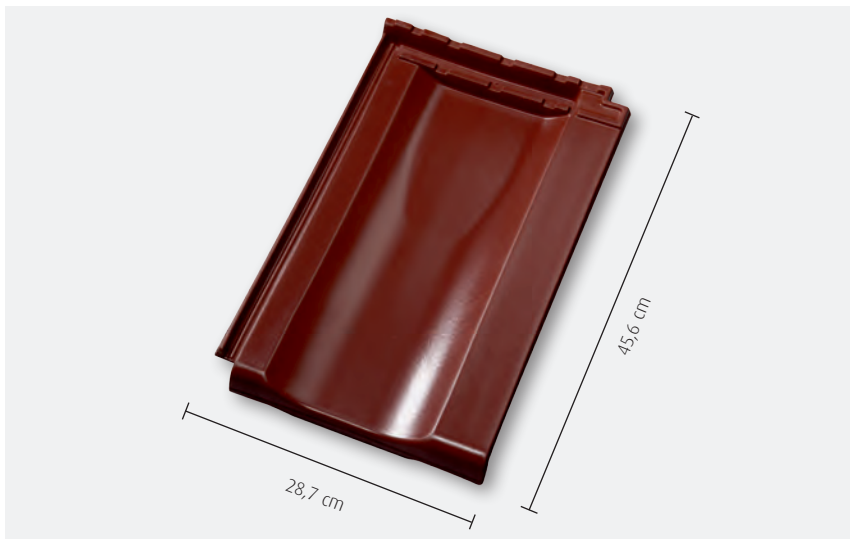
**Dachziegel.  
Der gute Ton verbindet.**

**[www.dachziegel.de](http://www.dachziegel.de)**

# Rijnlandpan standaard Z10

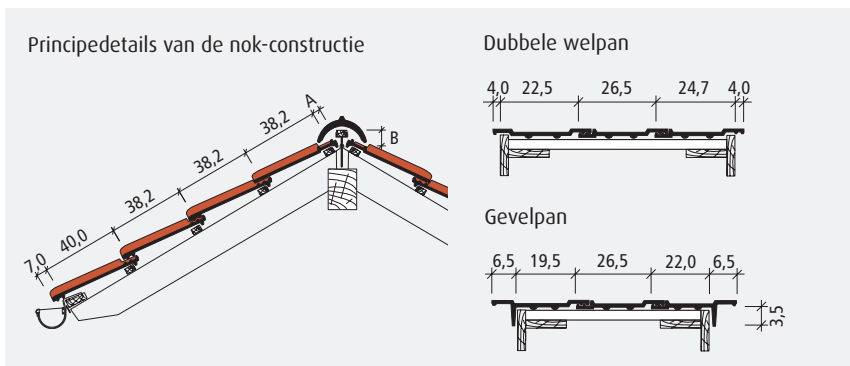


Oppervlak: oudrood



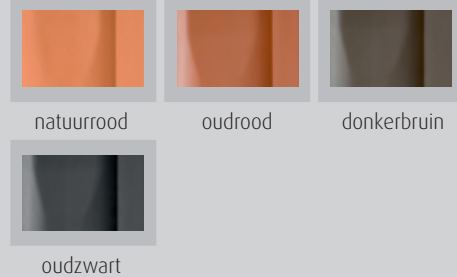
Dakpan: edelrood

Alle technische gegevens in één oogopslag:

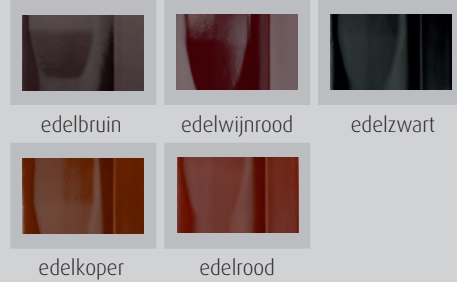


**Wij produceren in Duitsland**

## Natuurrood / engobe



## Edel-engobe



## Blauw gesmoord



Detailfoto: oudzwart

Afmeting	28,7 x 45,6 cm
Variabele latafstand	35,5 - 38,0 cm
Gemiddeld werkende breedte	26,5 cm
Benodigd aantal per m <sup>2</sup>	ca. 9,9
Gewicht per stuk	ca. 4,4 kg
Dakhelling	≥ 30°

A = afstand van de bovenste panlat tot het snijpunt van de nok

B = ruielhoogte