

Standard-Falzziegel Z7v



Referenz: Burg-Hotel Hardenberg, Nörten-Hardenberg, gedeckt mit Z7v naturrot

Standard-Falzziegel Z7v

Tradition trifft auf große Verschiebbarkeit

Das traditionelle Modell ist weitläufig unter dem Namen Reformpfanne oder Rheinlandziegel bekannt. Sie können mit dem Z7v unterschiedliche Lattweiten abdecken und diesen Ziegel somit hervorragend beim Sanieren alter Dächer verwenden. Ohne Ortgang gedeckt, bietet er einen Verschieberegion von 100 Millimetern.

Mit diesem Falzziegel realisieren Sie schöne, ruhige Deckbilder. Gleichzeitig eignet er sich für verwinkelte Dachkonstruktionen.



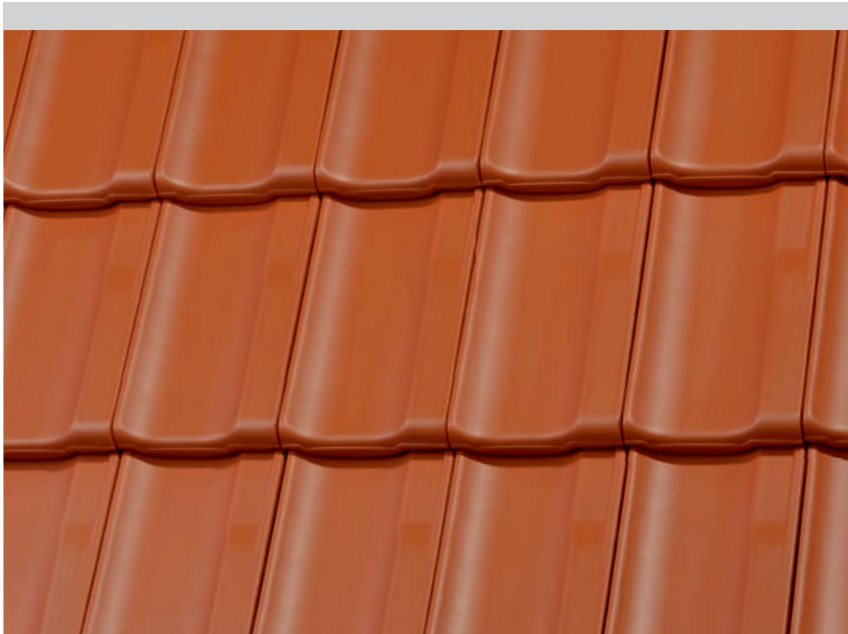
Edelengobiert: dunkelbraun

Jacobi Tonwerke GmbH
Osteroder Straße 2
37434 Bilshausen
Telefon: 05528 910-0
Telefax: 05528 910-139
E-Mail: vertrieb@jacobi-tonwerke.de

Dachziegel.
Der gute Ton verbindet.

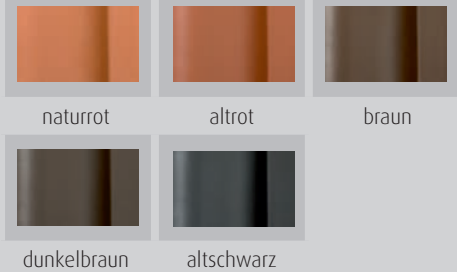
www.dachziegel.de

Standard-Falzziegel Z7v

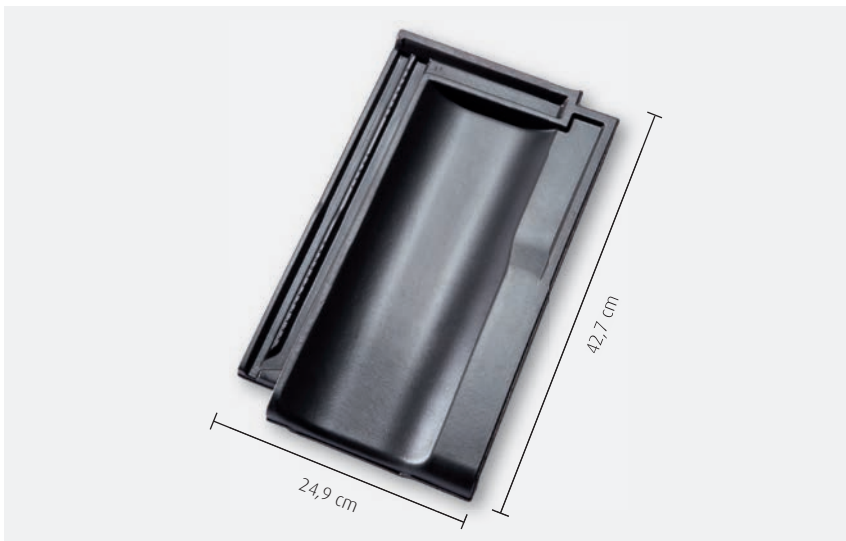


Fläche: altrot

Naturrot / Engobiert

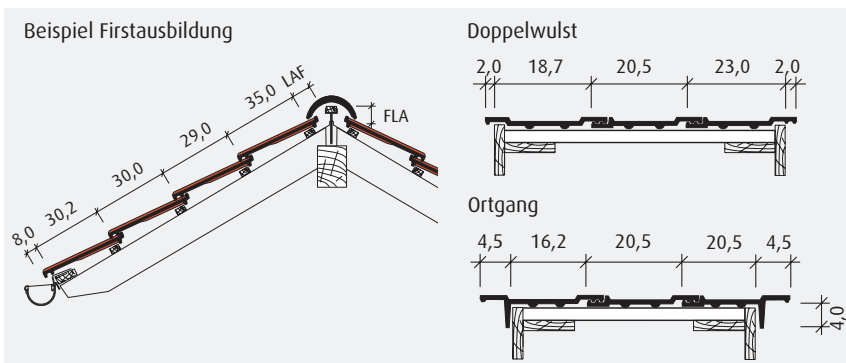


Detail: altschwarz



Ziegel: altschwarz

Technische Daten im Überblick:



Gesamtmaß	24,9 x 42,7 cm
Decklänge (DL)	32,5 - 35,0 cm
Anarbeiten Ortgang	29,0 - 32,5 cm
Ohne Ortgang	25,0 - 35,0 cm
Deckbreite (DB)	20,5 cm
Stückbedarf pro m ²	ca. 13,9
Gewicht pro Stück	ca. 3,5 kg
Regeldachneigung	≥ 30°

Wir produzieren in Deutschland.