

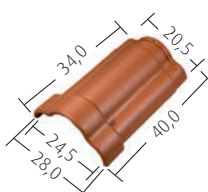

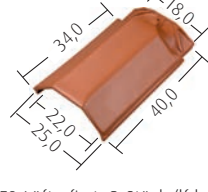


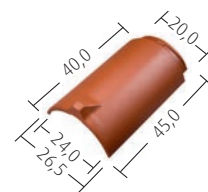


# First-/Gratzubehör

Standort Bilshausen

## Firste

  <p>F1 3 Stück/lfdm.</p>	  <p>F1v 2,8 Stück/lfdm.</p>	  <p>F6v 2,7 Stück/lfdm.</p>	  <p>F9 Lüfterfirst, 3 Stück/lfdm. Lüftungs-Ø: 33 cm<sup>2</sup>, lfdm. = 99,0 cm<sup>2</sup></p>	  <p>F16 Lüfterfirst, 2,6 Stück/lfdm. Lüftungs-Ø: 43,5 cm<sup>2</sup>, lfdm. = 113,0 cm<sup>2</sup></p>	  <p>zylindrisch 2,5 Stück pro lfdm.</p>
		Hinweise siehe unten		Hinweise siehe unten	








## First- und Gratanfänger

 <p>F1</p>	 <p>Anfänger F1v</p>	 <p>Anfänger F6v</p>	 <p>Anfänger F9</p>	 <p>Anfänger F16</p>	 <p>Anfänger/Ender zylindrisch</p>
--	--	--	--	--	--

## Firstender

 <p>F1</p>	 <p>Ender F1v</p>	 <p>Ender F6v</p>	 <p>Ender F9</p>	 <p>Ender F16</p>	 <p>Anfänger/Ender zylindrisch</p>
---	--	--	--	--	---

## Biberfirste

  <p>F3 2,9 Stück/lfdm.</p>	 <p>Anfänger F3</p>	 <p>Ender F3</p>	  <p>F5 4,5 Stück/lfdm.</p>	 <p>Anfänger F5</p>
---	--	---	---	--

## Hinweise zu Entlüftungsmöglichkeiten und Firstaufbau



Firstlatte mit Firstlattenhalter  
Konterlattung  
Unterdeckung

**Lüftungseffekt des F16**  
Über der Firstlinie entsteht  
ein Unterdruck,  
der den Luftaustritt fördert





Luftaustritt am Bsp. FAL und F6v Firstziegel  
Firstklammer  
Firstlatte  
FAL Z5  
Lattung  
Konterlattung

# First-/Gratzubehör

Standort Langenzenn und Bilshausen

## Firste

<p>zylindrisch 2,5 Stück pro lfdm.</p>	<p>konisch 2,5 Stück pro lfdm.</p>	<p>„WALTHER Stylist®“ 3 Stück pro lfdm.</p>	<p>„WALTHER-tegula“ 3 Stück pro lfdm.</p>	<p>„Tradition“ 3 Stück pro lfdm.</p>
--	--	---	---	--

## Biberfirste

<p>konisch mit Nase zum Mörteln, 3 Stück pro lfdm.</p>	<p>konisch mit Nase für Trocken- first, 3 Stück pro lfdm.</p>	<p>Turmbiber First 5 Stück pro lfdm.</p>		
--	---	--	--	--

## Firstanfänger-/Ender und Gratanfänger

<p>Anfänger/Ender zylindrisch</p>	<p>Anfänger/Ender zylindrisch „Areal“</p>	<p>Anfänger/Ender „WALTHER Stylist®“</p>	<p>Anfänger/Ender „WALTHER-tegula“</p>	<p>Anfänger „Tradition“</p>
<p>Anfänger konisch</p>	<p>Ender „Tradition“</p>	<p>Ender konisch</p>	<p>Gratanfänger zylindrisch</p>	<p>Gratanfänger Muschelform zylindrisch</p>
<p>Gratanfänger „WALTHER-tegula“</p>	<p>Gratanfänger „WALTHER Stylist®“</p>	<p>Gratanfänger „Tradition“</p>	<p>Gratanfänger Muschelform „Tradition“</p>	<p>* Scheibe eingerückt geklebt bei 35,0 cm ** Scheibe eingerückt geklebt bei 32,0 cm</p>

## Walmkappen Bilshausen

<p>Walmkappe universal klein</p>	<p>Walmkappe universal groß</p>	<p><b>Für Walmkappen aus Langenzenn gilt: 4 oder 5-achsige Walmkappen erhalten Sie maßangefertigt auf Anfrage unter Tel.: 09101 708 0.</b></p>
----------------------------------	---------------------------------	--