

## FD-dakpan J13v



Referentie: woonhuis, gedekt met J13v leigrijs mat verglaasd

## FD-dakpan J13v

### Dakpan van topkwaliteit

Als u ervoor kiest het dak met de J13v te dekken, krijgt u door de fraaie, gesloten wel een markant pannendak. Met een variabele latafstand van 32,6 - 35,6 cm (verglaasd 31,8 - 34,8 cm) biedt deze dakpan architecten, dakdekkers en opdrachtgevers veel speelruimte bij het plannen van nieuwe gebouwen en renovaties. Met een handige klikhaak wordt de FD-dakpan gemakkelijk en goed verankerd. Daarnaast zorgt de viervoudige overlap bij de panhoeken voor extra houvast.



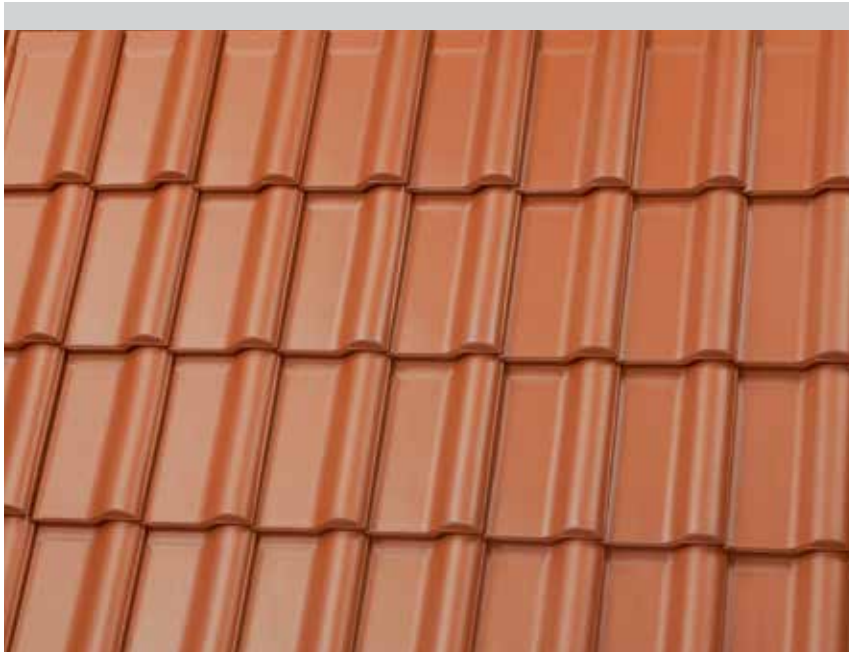
Edel-engebe edelkoper

Jacobi Tonwerke GmbH  
Osteroder Straße 2  
D-37434 Bilshausen  
Tel.: +49 (0)5528 910-0  
Fax: +49 (0)5528 910-139  
E-mail: [vertrieb@jacobi-tonwerke.de](mailto:vertrieb@jacobi-tonwerke.de)

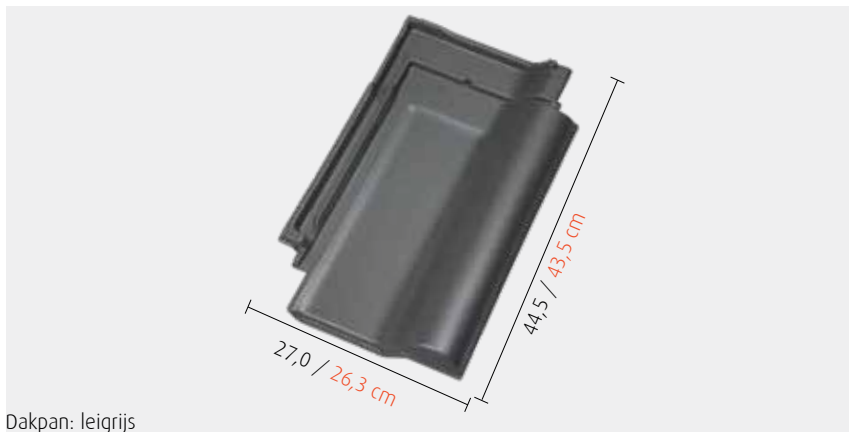
**Dakpannen.  
De juiste klei verbindt.**

[www.dachziegel.de](http://www.dachziegel.de)

# FD-dakpan J13v

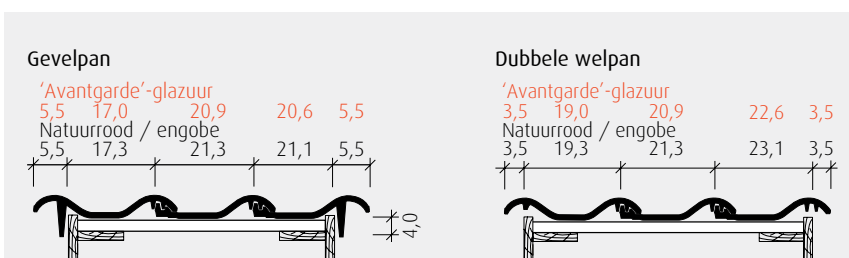
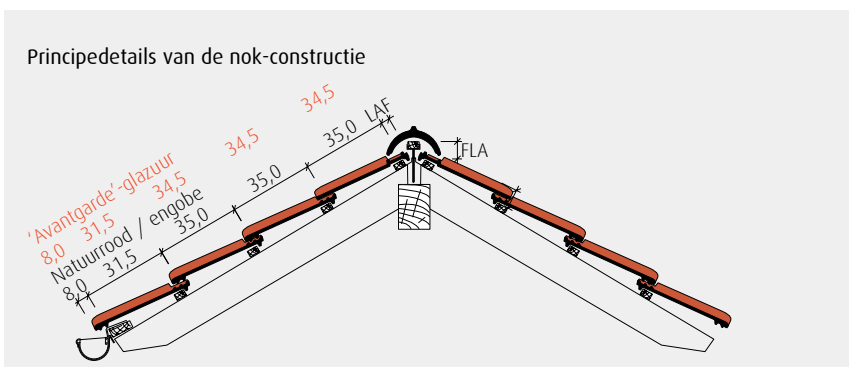


Oppervlak: oudrood



Dakpan: leigrijs

Alle technische gegevens in één oogopslag:



## Natuurrood / engobe



natuurrood

oudrood

donkerbruin



oudzwart

## Edel-engobe



edelzwart

edelkoper

## 'Avantgarde'-glazuur



zilvergrijs

bordeauxrood

kastanjebruin



vulkaanzwart

dennengroen

marineblauw

## mat verglaasd



leigrijs  
mat verglaasd

vulkaanzwart  
mat verglaasd

Afmeting 27,0 x 44,5 cm

'Avantgarde'-glazuur: 26,3 x 43,5 cm

Gemiddelde latafstand 32,6 - 35,6 cm

bij voorgeboorde dakpannen 33,7 - 35,6 cm

'Avantgarde'-glazuur: 31,8 - 34,8 cm

bij voorgeboorde dakpannen 32,9 - 34,8 cm

Gemiddelde werkende breedte 21,3 cm

'Avantgarde'-glazuur: 20,9 cm

Benodigd aantal per m<sup>2</sup> 13,2 - 14,4

'Avantgarde'-glazuur: 13,7 - 15,0

Gewicht per stuk ca. 3,6 kg

Dakhelling ≥ 22°