

## Pultfirst universal 90°

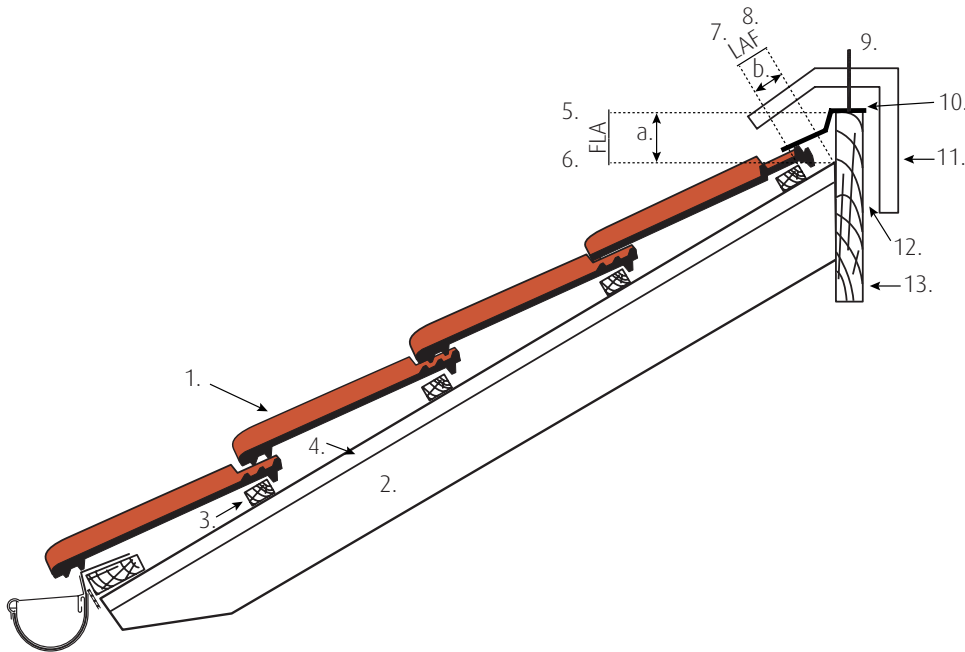
| First-Latten-Abstand FLA in mm für Pultdachfirst |             |     |     |     |     |     |     |     |     |
|--|-------------|-----|-----|-----|-----|-----|-----|-----|-----|
| Ziegelmodell                                     | Dachneigung |     |     |     |     |     |     |     |     |
|  | 15°         | 20° | 25° | 30° | 35° | 40° | 45° | 50° | 55° |
| J11v   | 115         | 105 | 100 | 95  | 90  | 85  | 85  | -   | -   |
| J11v FAL   | 120         | 110 | 95  | -   | -   | -   | -   | -   | -   |
| J13v   | 115         | 105 | 100 | 95  | 90  | 85  | 85  | -   | -   |
| J13v FAL   | 120         | 110 | 95  | -   | -   | -   | -   | -   | -   |
| Z5   | 110         | 105 | 100 | 100 | 100 | 100 | 95  | -   | -   |
| Z5 FAL   | 150         | 145 | 135 | 130 | 120 | -   | -   | -   | -   |
| Z10  | -           | 95  | 85  | 85  | 85  | 75  | 75  | 70  | 70  |
| D10  | -           | 95  | 85  | 85  | 85  | 75  | 75  | 70  | 70  |
| Z2   | 95          | 95  | 85  | 80  | 80  | 75  | 75  | 70  | 65  |
| Z7v  | -           | 95  | 85  | 80  | 80  | 75  | 75  | 70  | 65  |
| H1/H2  | -           | -   | 115 | 110 | -   | -   | -   | -   | -   |
| K1   | -           | -   | 105 | 105 | 105 | 95  | 90  | 80  | -   |
| J160   | 95          | 90  | 85  | 85  | 85  | 85  | 75  | 60  | 55  |

| Latt-Abstand-First LAF in mm für Pultdachfirst |             |     |     |     |     |     |     |     |     |
|--|-------------|-----|-----|-----|-----|-----|-----|-----|-----|
| Ziegelmodell                                   | Dachneigung |     |     |     |     |     |     |     |     |
|  | 15°         | 20° | 25° | 30° | 35° | 40° | 45° | 50° | 55° |
| J11v   | 40          | 30  | 25  | 25  | 20  | 15  | 10  | -   | -   |
| J11v FAL                                       | 30          | 25  | 20  | -   | -   | -   | -   | -   | -   |
| J13v   | 40          | 30  | 25  | 25  | 20  | 15  | 10  | -   | -   |
| J13v FAL                                       | 30          | 25  | 20  | -   | -   | -   | -   | -   | -   |
| Z5   | 70          | 55  | 45  | 35  | 30  | 15  | 5   | -   | -   |
| Z5 FAL   | 40          | 30  | 20  | 15  | 10  | -   | -   | -   | -   |
| Z10  | -           | 45  | 35  | 30  | 30  | 25  | 10  | 5   | 5   |
| D10  | -           | 45  | 35  | 30  | 30  | 25  | 10  | 5   | 5   |
| Z2   | 50          | 45  | 35  | 35  | 35  | 30  | 15  | 5   | 5   |
| Z7v  | -           | 45  | 35  | 35  | 35  | 30  | 15  | 5   | 5   |
| H1/H2  | -           | -   | 45  | 40  | -   | -   | -   | -   | -   |
| K1   | -           | -   | 35  | 35  | 30  | 20  | 5   | 5   | -   |
| J160   | 40          | 35  | 30  | 20  | 20  | 15  | 5   | 5   | 5   |



## Pultfirst universal 90°

Technische Skizze



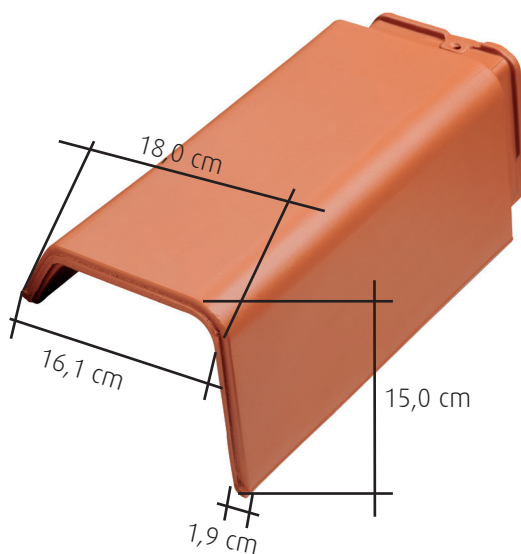
1. Dacheindeckung Dachziegel
2. Sparren
3. Traglattung 40x60 mm
4. Konterlattung
5. Oberkante Bohle
6. Scheitelpunkt Bohle
7. Oberkante Lattung
8. Scheitelpunkt Bohle
9. Holzschraube mind. 4,5x60  
(durch die Firstklammer geschraubt)
10. Firstband
11. Pultfirst universal 90°
12. 35 mm bis Innenkante Pultfirst
13. Bohle mind. 40 mm stark

a. FLA Maß  
b. LAF Maß

Bitte beachten:

Die angegebenen Maße wurden bei einer Traglattung von 40x60 mm ermittelt. Bei einer abweichenden Traglattung sind die Maße vor Verlegung an der Baustelle zu prüfen. Ggf. müssen Firstnasen innen nachbearbeitet werden.

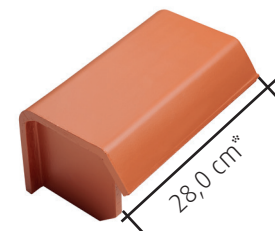
Pultfirst universal 90°



Pultfirstanfänger universal 90°



Pultfirstender universal 90°



\*gegen die Firtscheibe gemessen