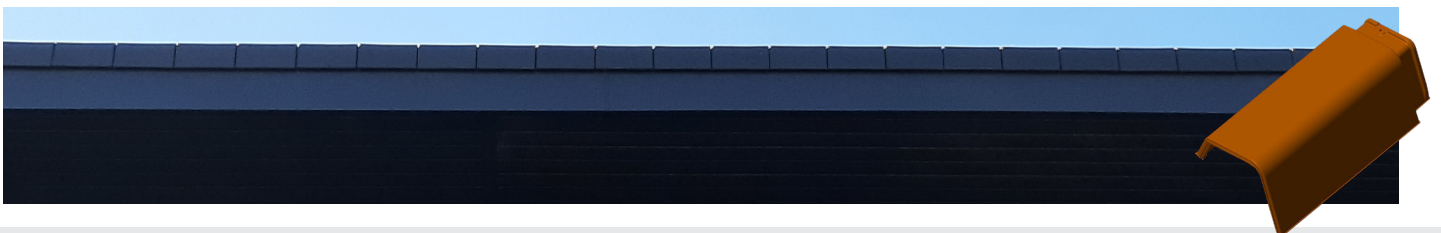


Pultfirst universal 90°

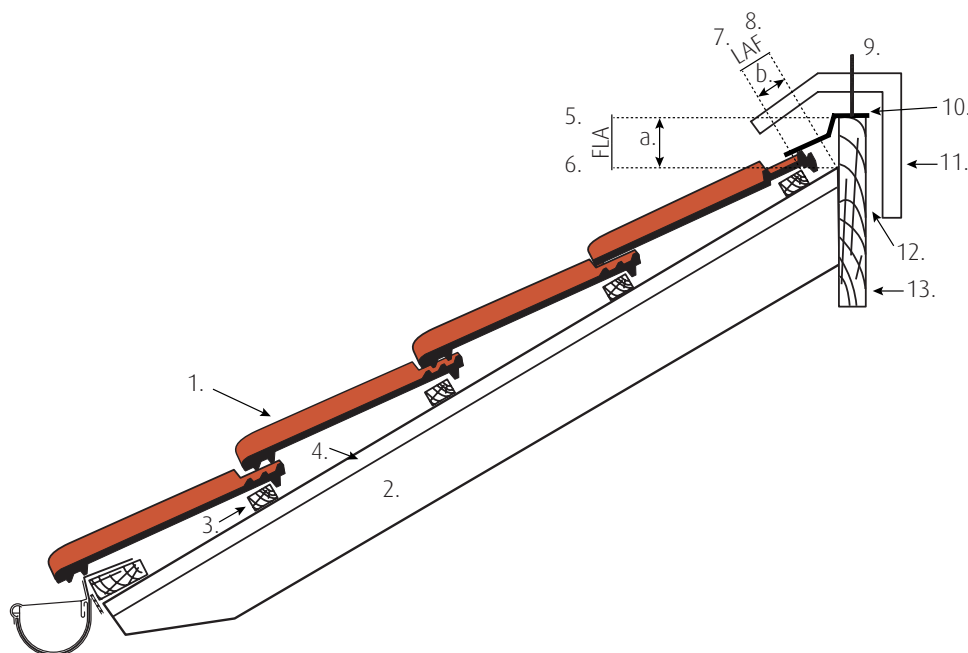
First-Latten-Abstand FLA in mm für Pultdachfirst									
Ziegelmodell	Dachneigung								
	15°	20°	25°	30°	35°	40°	45°	50°	55°
J11v	115	105	100	95	90	85	85	-	-
J11v FAL	120	110	95	-	-	-	-	-	-
J13v	115	105	100	95	90	85	85	-	-
J13v FAL	120	110	95	-	-	-	-	-	-
Z5	110	105	100	100	100	100	95	-	-
Z5 FAL	150	145	135	130	120	-	-	-	-
Z10	-	95	85	85	85	75	75	70	70
D10	-	95	85	85	85	75	75	70	70
Z2	95	95	85	80	80	75	75	70	65
Z7v	-	95	85	80	80	75	75	70	65
H1/H2	-	-	115	110	-	-	-	-	-
K1	-	-	105	105	105	95	90	80	-
J160	95	90	85	85	85	85	75	60	55

Latt-Abstand-First LAF in mm für Pultdachfirst									
Ziegelmodell	Dachneigung								
	15°	20°	25°	30°	35°	40°	45°	50°	55°
J11v	40	30	25	25	20	15	10	-	-
J11v FAL	30	25	20	-	-	-	-	-	-
J13v	40	30	25	25	20	15	10	-	-
J13v FAL	30	25	20	-	-	-	-	-	-
Z5	70	55	45	35	30	15	5	-	-
Z5 FAL	40	30	20	15	10	-	-	-	-
Z10	-	45	35	30	30	25	10	5	5
D10	-	45	35	30	30	25	10	5	5
Z2	50	45	35	35	35	30	15	5	5
Z7v	-	45	35	35	35	30	15	5	5
H1/H2	-	-	45	40	-	-	-	-	-
K1	-	-	35	35	30	20	5	5	-
J160	40	35	30	20	20	15	5	5	5



Pultfirst universal 90°

Technische Skizze



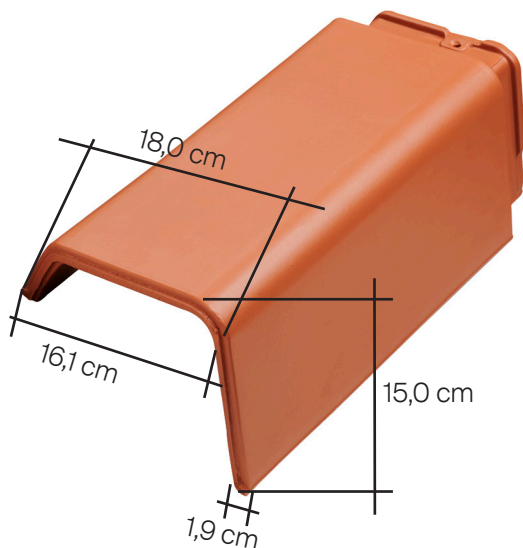
1. Dacheindeckung Dachziegel
2. Sparren
3. Traglattung 40x60 mm
4. Konterlattung
5. Oberkante Bohle
6. Scheitelpunkt Bohle
7. Oberkante Lattung
8. Scheitelpunkt Bohle
9. Holzschraube mind. 4,5x60
(durch die Firstklammer geschraubt)
10. Firstband
11. Pultfirst universal 90°
12. 35 mm bis Innenkante Pultfirst
13. Bohle mind. 40 mm stark

a. FLA Maß
b. LAF Maß

Bitte beachten:

Die angegebenen Maße wurden bei einer Traglattung von 40x60 mm ermittelt. Bei einer abweichenden Traglattung sind die Maße vor Verlegung an der Baustelle zu prüfen. Ggf. müssen Firstnasen innen nachbearbeitet werden.

Pultfirst universal 90°



Pultfirstanfänger universal 90°



Pultfirstender universal 90°



*gegen die Firstscheibe gemessen